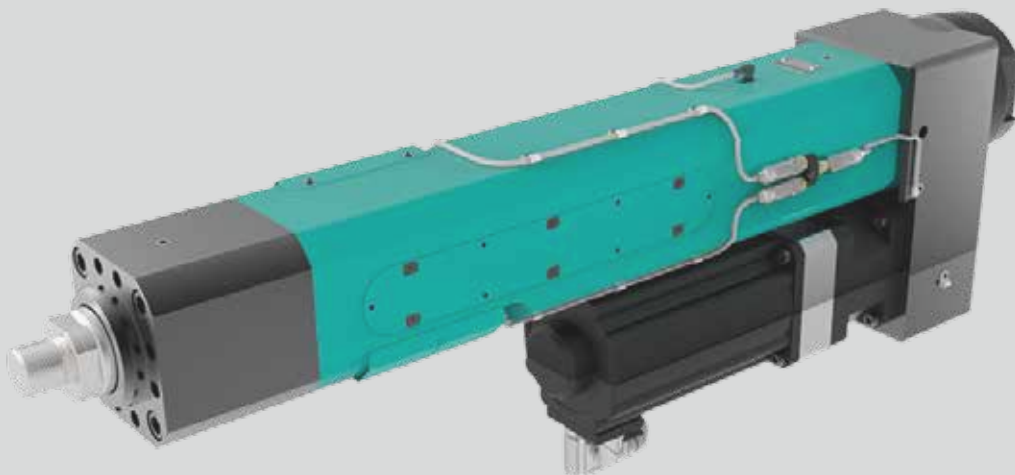


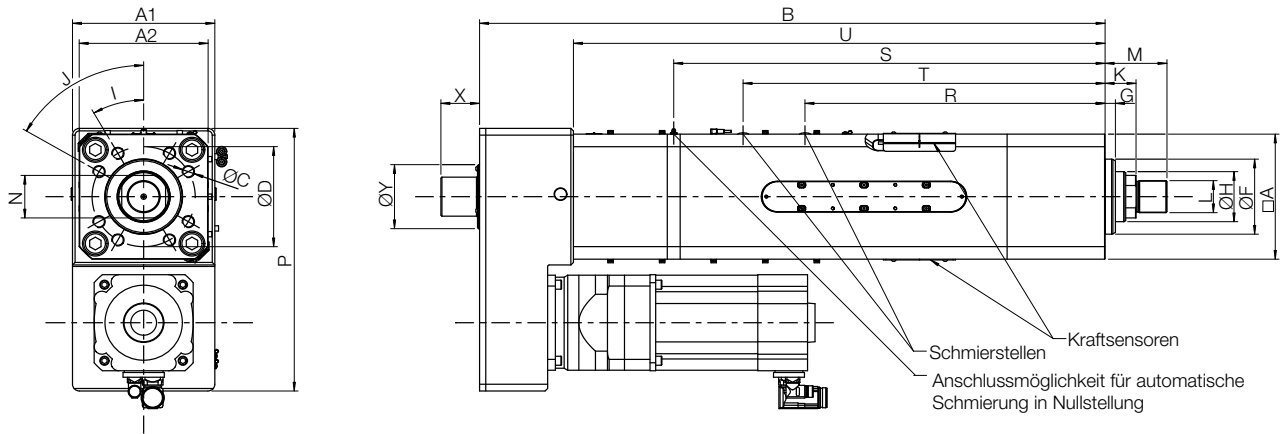
# TOX®-ElectricDrive Typ EPMK

Typenblatt 40.20  
2019/09



# TOX®-Electric Power Module

## Typ EPMK 300 – 1000 kN



### Abmessungen und Gewichte

Typ	Hub mm	Max. Nennpresskraft kN	Gewicht ca. kg
EPMK 300.030.300	300	300	533
EPMK 400.030.300	300	400	543
EPMK 500.030.300	300	500	886
EPMK 700.030.300	300	700	1042
EPMK 1000.030.300	300	1000	1140

Typ	A	A1	A2	B	C	D	F <sub>17</sub>	G	H	I	J	K <sup>1)</sup>	L	M <sup>1)</sup>	N <sup>2)</sup>	P	R	S	T	U	V <sub>g6</sub>	W	X	Y
EPMK 300.030.300	250	276	250	1218	8xM24x40	200	150	20	100	30°	60°	60	M64x2	120	85	525	582	836,5	702	1031	-	-	60	114
EPMK 400.030.300	250	276	250	1260	8xM24x40	200	150	20	100	30°	60°	60	M64x2	120	85	525	432	801,5	552	1074	-	-	60	114
EPMK 500.030.300	315	330	321	1435	8xM24x48	250	200	20	125	30°	60°	60	M64x2	120	100	610	537	946,5	657	1243	-	-	80	110
EPMK 700.030.300	315	330	321	1651	12xM24x48	250	200	20	150	30°	60°	60	M80x2	140	125	610	622	1066,5	742	1459	-	-	80	110
EPMK 1000.030.300	340	355	340	1693	12xM24x48	250	200	20	150	30°	60°	60	M80x2	140	125	695	622	1091,5	742	1456	-	-	80	110

Maße in mm

Technische Daten EPMK	300.030.300	400.030.300	500.030.300	700.030.300	1000.030.300
<b>Mechanik</b>					
Nennkraft drückend	300 kN	400 kN	500 kN	700 kN	1000 kN
Nennkraft ziehend	300 kN	400 kN	500 kN	700 kN	500 kN
Maximaler Hub <sup>2)</sup>	300 mm	300 mm	300 mm	300 mm	300 mm
Maximale Geschwindigkeit <sup>2)</sup>	90 mm/s	50 mm/s	50 mm/s	37,5 mm/s	50 mm/s
Max. Überlast kurzzeitig	10 % von der Nennkraft				
Wegwiederholgenauigkeit <sup>3)</sup>	< ± 0,01 mm				
<b>Sensorik</b>					
Kraftaufnehmer Messbereich <sup>4)</sup>	15 – 300 kN	20 – 400 kN	25 – 500 kN	35 – 700 kN	50 – 1000 kN
Messgenauigkeit	< ± 0,5 % der Nennkraft drückend				< ± 1 % der Nennkraft drückend
Resolver	■	■	■	■	■
Auflösung (theoretisch)	0,0015 mm	0,0015 mm	0,0015 mm	0,0015 mm	0,0025 mm
Elektrik					
<b>Schutzart</b>	Antrieb IP54 (als Komponente)				
Netzanschluss	siehe Servocontroller				
Klima	+ 10° bis + 40° C, ab 40° C Leistungseinbußen, max. 55° C; Luftfeuchtigkeit < 75 %, ohne Betauung				
Bauform	Planetengewindespindel mit Getriebeeinheit				Motor mit Wasserkühlung

<sup>1)</sup> Maß bezieht sich auf die Referenzposition des Antriebs. Nullstellung ist Referenzposition +3 mm.

<sup>2)</sup> Sonderausführungen auf Anfrage möglich (Farbe, Hub, Geschwindigkeit, ...)

<sup>3)</sup> Im thermisch eingeschwungenen Zustand

<sup>4)</sup> Empfohlener Arbeitsbereich 5 – 100 %