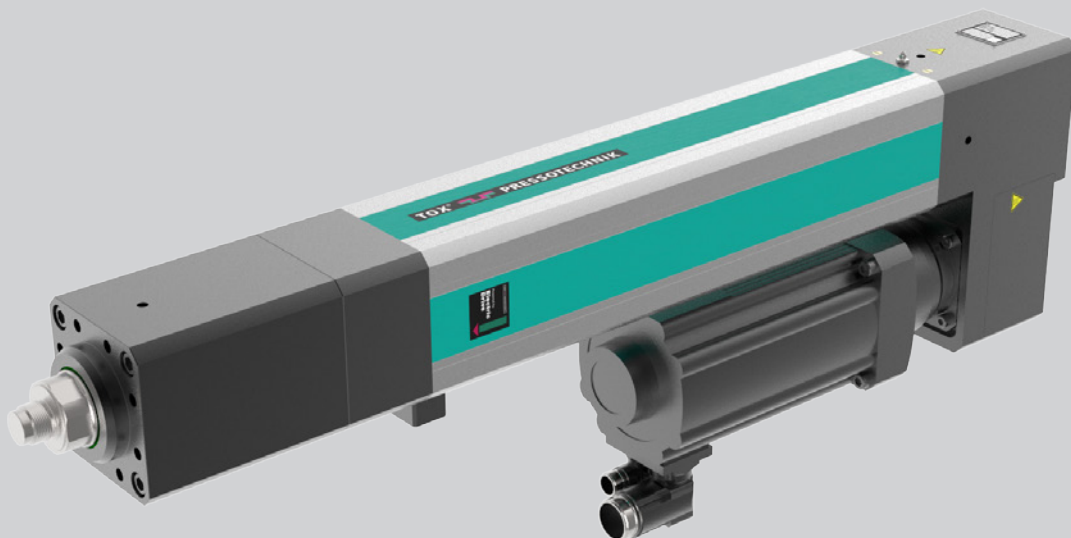


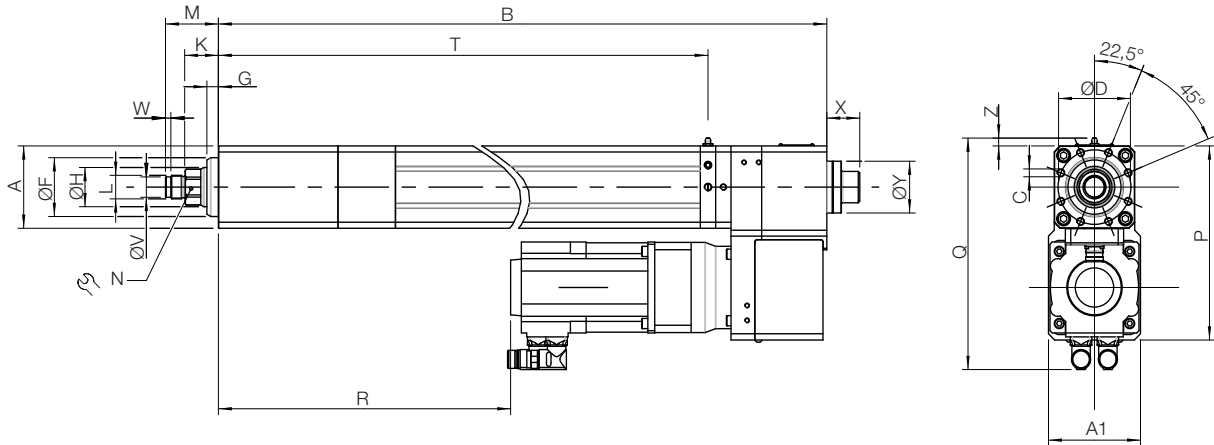
# TOX®-ElectricDrive Typ EX-K

Typenblatt 40.50  
2019/10



# TOX<sup>®</sup>-ElectricDrive Servoantrieb

## Typ EX-K, 10–200 kN mit Planetenrollengewindespindel



### Abmessungen und Gewichte

#### Vorzugsreihe (kürzere Lieferzeit)

Typ	Hublänge mm	Max. Nennkraft kN	Gewicht ca. kg
EX-K 010.XXX.150	150	10	23
EX-K 010.XXX.300	300	10	24
EX-K 030.XXX.150	150	30	40
EX-K 030.XXX.300	300	30	42
EX-K 030.XXX.450	450	30	44
EX-K 060.XXX.150	150	60	67
EX-K 060.XXX.300	300	60	71
EX-K 060.XXX.450	450	60	75
EX-K 100.XXX.150	150	100	105
EX-K 100.XXX.300	300	100	110
EX-K 100.XXX.450	450	100	115
EX-K 200.XXX.150	150	200	177
EX-K 200.XXX.300	300	200	186
EX-K 200.XXX.450	450	200	195

Typ	A	A1	B	C	D	F <sub>T</sub>	G	H	K <sup>1)</sup>	L	M <sup>1)</sup>	N	P	Q	R	T	V <sub>g6</sub>	W	X	Y	Z
EX-K 010.XXX.150	70	90	606	8x M6x12	60	50	10	30	28	M12x1,5	40	27	165	220	202	497	-	-	33	42	10
EX-K 010.XXX.300	70	90	756	8x M6x12	60	50	10	30	28	M12x1,5	40	27	165	220	352	647	-	-	33	42	10
EX-K 030.XXX.150	90	110	703	8x M8x16	80	65	10	40	26	M22x2	46	36	208	258	247	585	18	7	35	52	10
EX-K 030.XXX.300	90	110	853	8x M8x16	80	65	10	40	26	M22x2	46	36	208	258	397	735	18	7	35	52	10
EX-K 030.XXX.450	90	110	1003	8x M8x16	80	65	10	40	26	M22x2	46	36	208	258	547	885	18	7	35	52	10
EX-K 060.XXX.150	105	135	817	8x M10x20	95	75	15	50	44	M30x2	69	41	248	296	323	662	26	7	43	66	10
EX-K 060.XXX.300	105	135	967	8x M10x20	95	75	15	50	44	M30x2	69	41	248	296	473	812	26	7	43	66	10
EX-K 060.XXX.450	105	135	1117	8x M10x20	95	75	15	50	44	M30x2	69	41	248	296	623	962	26	7	43	66	10
EX-K 100.XXX.150	130	160	875	8x M12x24	115	90	17	60	42	M30x2	67	55	295	348	343	702	26	7	46	75	10
EX-K 100.XXX.300	130	160	1025	8x M12x24	115	90	17	60	42	M30x2	67	55	295	348	493	852	26	7	46	75	10
EX-K 100.XXX.450	130	160	1175	8x M12x24	115	90	17	60	42	M30x2	67	55	295	348	643	1002	26	7	46	75	10
EX-K 200.XXX.150	160	160	1000	8x M16x32	135	105	17	75	42	M39x2	77	65	345	379	372	789	-	-	58	90	10
EX-K 200.XXX.300	160	160	1150	8x M16x32	135	105	17	75	42	M39x2	77	65	345	379	522	939	-	-	58	90	10
EX-K 200.XXX.450	160	160	1300	8x M16x32	135	105	17	75	42	M39x2	77	65	345	379	672	1089	-	-	58	90	10

Maße in mm

Technische Daten EX-K	010	030	060	100	200
<b>Mechanik</b>					
Nennkraft drückend	10 kN	30 kN	60 kN	100 kN	200 kN
Nennkraft ziehend	3 kN	8 kN	17 kN	30 kN	60 kN
Maximale Geschwindigkeit	300 mm/s	280 mm/s	250 mm/s	200 mm/s	120 mm/s
Wegwiederholgenauigkeit <sup>2)</sup>	± 0,01 mm				
Max. Werkzeuggewicht ohne Bremse <sup>5)</sup>	10 kg	15 kg	25 kg	50 kg	100 kg
mit Sicherheits- / Motorhaltebremse <sup>6)</sup>	25 kg	125 kg	300 kg	500 kg	1000 kg
<b>Sensorik</b>					
Kraftaufnehmer Messbereich <sup>3)</sup>	0,5 – 10 kN	1,5 – 30 kN	3 – 60 kN	5 – 100 kN	10 – 200 kN
Messgenauigkeit	≤ ± 0,5 % der Nennkraft drückend				
Resolver	■	■	■	■	■
Auflösung (theoretisch)	0,00198 mm	0,00185 mm	0,00185 mm	0,00185 mm	0,00106 mm
<b>Elektrik</b>					
Schutzart <sup>4)</sup>	IP 54				
Netzanschluss	siehe Servocontroller				
Klima	+ 10° bis + 40° C, ab 40° C Leistungseinbußen, max. 55° C; Luftfeuchtigkeit < 75 %, ohne Betauung				

<sup>1)</sup> Maß bezieht sich auf die Nullstellung des Antriebs. Referenzposition ist Nullstellung -3 mm.

<sup>2)</sup> Im thermisch eingeschwungenen Zustand

<sup>3)</sup> Empfohlener Arbeitsbereich 5 – 100 %

<sup>4)</sup> Optional: Schutzklasse IP 65

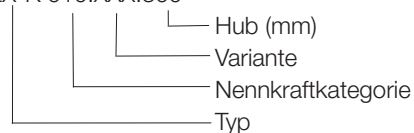
<sup>5)</sup> Bei höheren Gewichten kann das Werkzeug im stromlosen Zustand absinken

<sup>6)</sup> Höhere Werkzeuggewichte auf Anfrage

Für den Servoantrieb Typ EX-K ist zahlreiches Zubehör erhältlich (siehe Typenblatt 40.90, TOX®-ElectricDrive Zubehör).

### Bestellbeispiel

EX-K 010.XXX.300



### Varianten

- 003 Basisausführung
- 004 Sicherheitsbremse
- 005 Sicherheitsbremse mit Drehgeber
- 006 Motorhaltebremse
- 007 Ausführung Haltezeit Nennkraft drückend min. 10s
- 008 Ausführung Sicherheitsbremse und Haltezeit Nennkraft drückend min. 10s
- 011 Ausführung identische Nennkraft drückend/ziehend
- 012 Ausführung Sicherheitsbremse und identische Nennkraft drückend/ziehend
- 053 Ausführung Schutzart IP65
- 054 Ausführung Sicherheitsbremse und Schutzart IP65
- 302 Ausführung Arbeitskolben mit stirnseitigen Gewindebohrungen
- 303 Ausführung Sicherheitsbremse und Arbeitskolben mit stirnseitigen Gewindebohrungen

Weitere Varianten auf Anfrage!