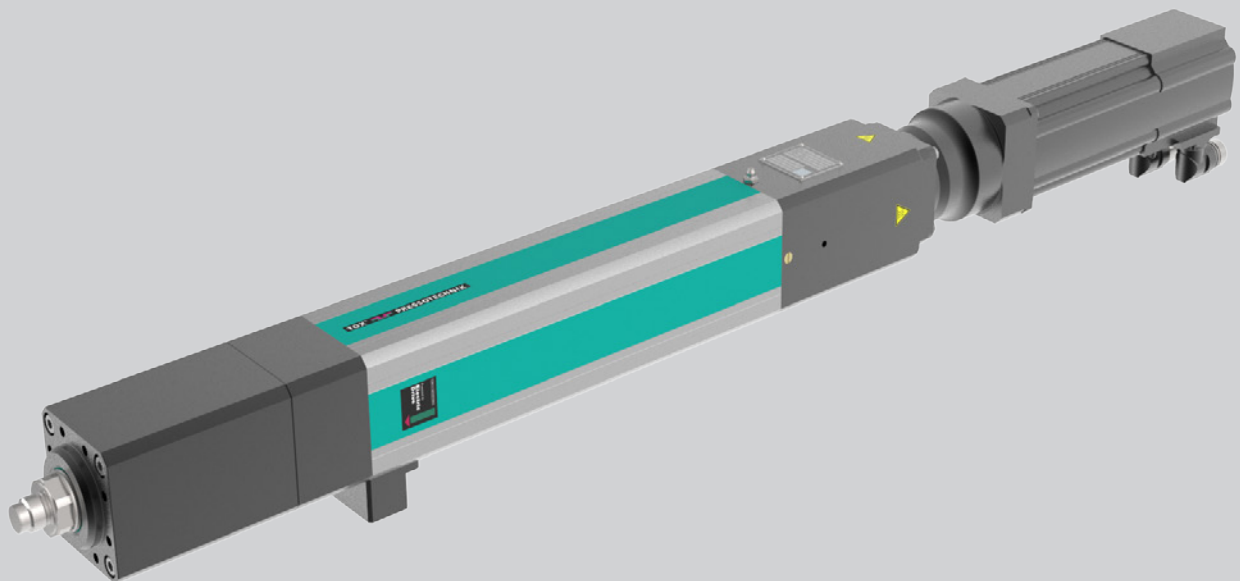


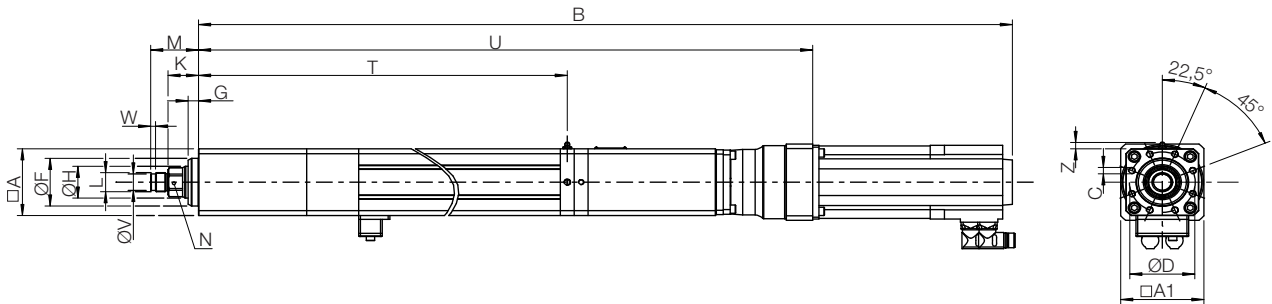
# TOX®-ElectricDrive Typ EX-F

Typenblatt 40.60  
2019/10



# TOX®-ElectricDrive Servoantrieb

## Typ EX-F, 5 – 100 kN mit Planetenrollengewindespindel



### Abmessungen und Gewichte

#### Vorzugsreihe (kürzere Lieferzeit)

Typ	Hublänge mm	Max. Nennkraft kN	Gewicht kg
EX-F 005.XXX.150	150	5	22
EX-F 005.XXX.300	300	5	24
EX-F 010.XXX.150	150	10	37
EX-F 010.XXX.300	300	10	39
EX-F 030.XXX.150	150	30	66
EX-F 030.XXX.300	300	30	70
EX-F 060.XXX.150	150	60	114
EX-F 060.XXX.300	300	60	119
EX-F 100.XXX.150	150	100	170
EX-F 100.XXX.300	300	100	179

Typ	A	A1	B	C	D	F <sub>77</sub>	G	H	K <sup>1)</sup>	L	M <sup>1)</sup>	N	T	U	V <sub>96</sub>	W	Z
EX-F 005.XXX.150	70	90	883	8x M6x12	60	50	10	30	28	M12x1,5	40	27	497	620	–	–	10
EX-F 005.XXX.300	70	90	1033	8x M6x12	60	50	10	30	28	M12x1,5	40	27	647	770	–	–	10
EX-F 010.XXX.150	90	90	1120	8x M8x16	80	65	10	40	26	M22x2	46	36	585	858	18	7	10
EX-F 010.XXX.300	90	90	1270	8x M8x16	80	65	10	40	26	M22x2	46	36	735	1008	18	7	10
EX-F 030.XXX.150	105	120	1284	8x M10x20	95	75	15	50	44	M30x2	69	41	662	1016	26	7	10
EX-F 030.XXX.300	105	120	1434	8x M10x20	95	75	15	50	44	M30x2	69	41	812	1166	26	7	10
EX-F 060.XXX.150	130	150	1422	8x M12x24	115	90	17	60	42	M30x2	67	55	702	1140	26	7	10
EX-F 060.XXX.300	130	150	1572	8x M12x24	115	90	17	60	42	M30x2	67	55	852	1290	26	7	10
EX-F 100.XXX.150	160	150	1562	8x M16x32	135	105	17	75	42	M39x2	77	65	789	1240	–	–	10
EX-F 100.XXX.300	160	150	1712	8x M16x32	135	105	17	75	42	M39x2	77	65	939	1390	–	–	10

Maße in mm

Technische Daten EX-F	005	010	030	060	100
<b>Mechanik</b>					
Nennkraft drückend	5 kN	10 kN	30 kN	60 kN	100 kN
Nennkraft ziehend	3 kN	3 kN	8 kN	17 kN	30 kN
Maximale Geschwindigkeit <sup>2)</sup>	800 mm/s	550 mm/s	500 mm/s	350 mm/s	300 mm/s
Wegwiederholgenauigkeit <sup>3)</sup>	± 0,01 mm				
Max. Werkzeuggewicht ohne Bremse <sup>6)</sup> mit Motorhaltebremse <sup>7)</sup>	5 kg 25 kg	10 kg 125 kg	15 kg 250 kg	25 kg 500 kg	35 kg 600 kg
<b>Sensorik</b>					
Kraftaufnehmer Messbereich <sup>4)</sup>	0,25 – 5 kN	0,5 – 10 kN	1,5 – 30 kN	3 – 60 kN	5 – 100 kN
Messgenauigkeit	± 0,5% der Nennkraft drückend				
Resolver	■	■	■	■	■
Auflösung (theoretisch)	0,00593 mm	0,00370 mm	0,00370 mm	0,00296 mm	0,00296 mm
<b>Elektrik</b>					
Schutzart <sup>5)</sup>	IP 54				
Netzanschluss	siehe Servocontroller				
Klima	+ 10° bis + 40° C, ab 40° C Leistungseinbußen, max. 55° C; Luftfeuchtigkeit < 75 %, ohne Betauung				

<sup>1)</sup> Maß bezieht sich auf die Nullstellung des Antriebs. Referenzposition ist Nullstellung -3 mm.

<sup>2)</sup> Sonderausführung auf Anfrage möglich (Farbe, Hub, Geschwindigkeit, ...)

<sup>3)</sup> Im thermisch eingeschwungenen Zustand

<sup>4)</sup> Empfohlener Arbeitsbereich 5 – 100 %

<sup>5)</sup> Optional: Schutzklasse IP 65

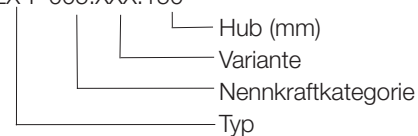
<sup>6)</sup> Bei höheren Gewichten kann das Werkzeug im stromlosen Zustand absinken

<sup>7)</sup> Höhere Werkzeuggewichte auf Anfrage

Für den Servoantrieb Typ EX-F ist zahlreiches Zubehör erhältlich (siehe Typenblatt 40.90, TOX®-ElectricDrive Zubehör).

### Bestellbeispiel

EX-F 005.XXX.150



### Varianten

003 Basisausführung

006 Motorhaltebremse

007 Ausführung Haltezeit Nennkraft drückend min. 10 s

053 Ausführung Schutzart IP65

302 Ausführung Arbeitskolben mit stirnseitigen Gewindebohrungen

Weitere Varianten auf Anfrage!