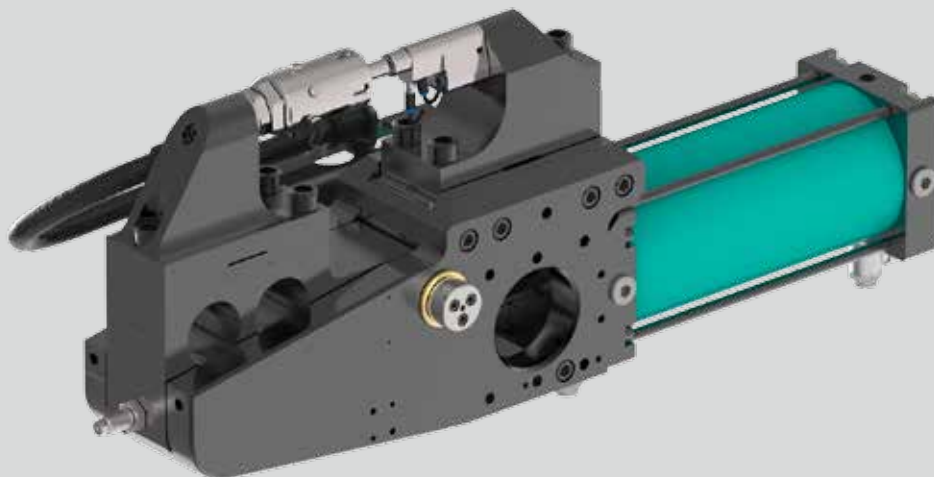


TOX®-KraftKurver Typ KKG

Typenblatt 90.30
2016/12



TOX[®]-KraftKurver mit pneumatischem Antrieb

Der TOX[®]-KraftKurver besteht aus dem Grundgerät (KKx), den Auslegern, dem Werkzeug und dem Zubehör. Ausleger, Werkzeug und Zubehör werden auf den Kundenwunsch und die Anforderungen der Anwendung angepasst. Das Grundgerät wird hier im Detail technisch erklärt.

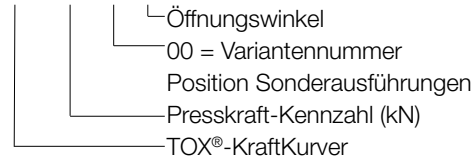
Bestellumfang:

TOX[®]-KraftKurver nach Bestellnummer montiert. Die Ausleger sind im Lieferumfang des Standardgrundgerätes nicht enthalten.

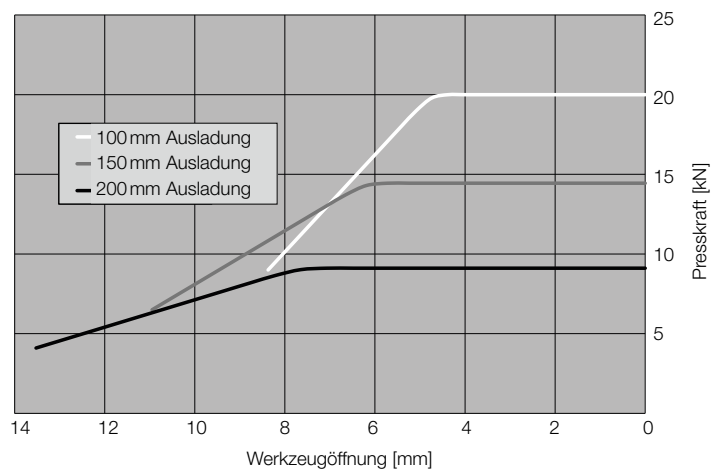
Bestellbeispiel:

KKG 020.00.90

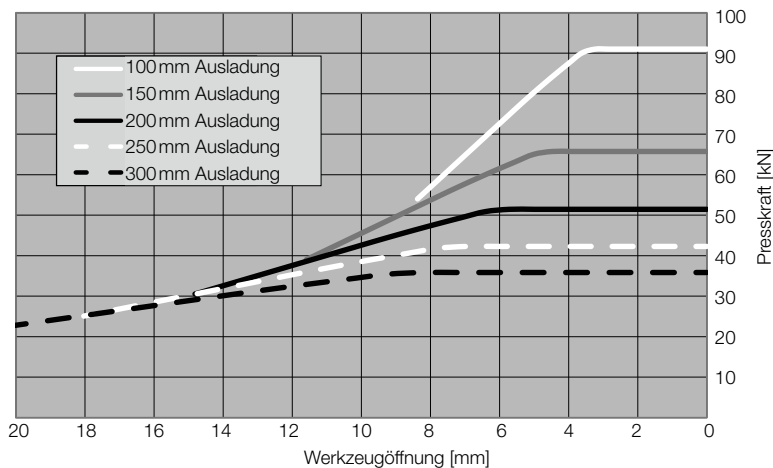
KKG 090.00.90



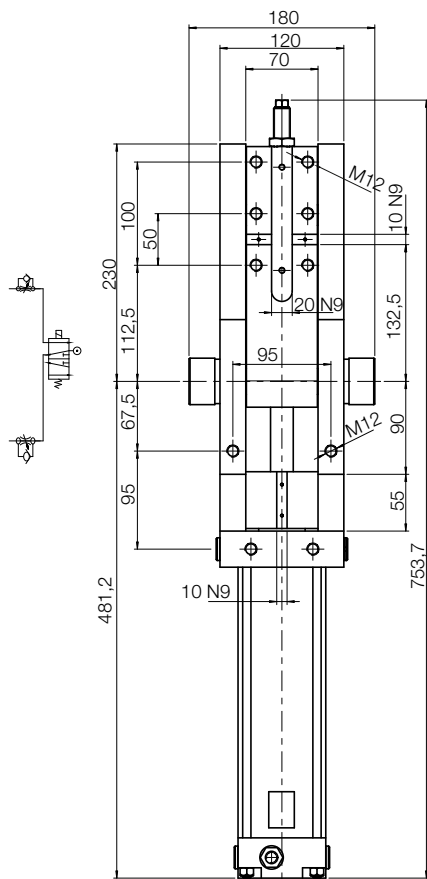
KKG 20: Presskraft in Abhängigkeit von Werkzeugöffnung und Ausladung (bei 6 bar Luftdruck)



KKG 90: Presskraft in Abhängigkeit von Werkzeugöffnung und Ausladung (bei 6 bar Luftdruck)

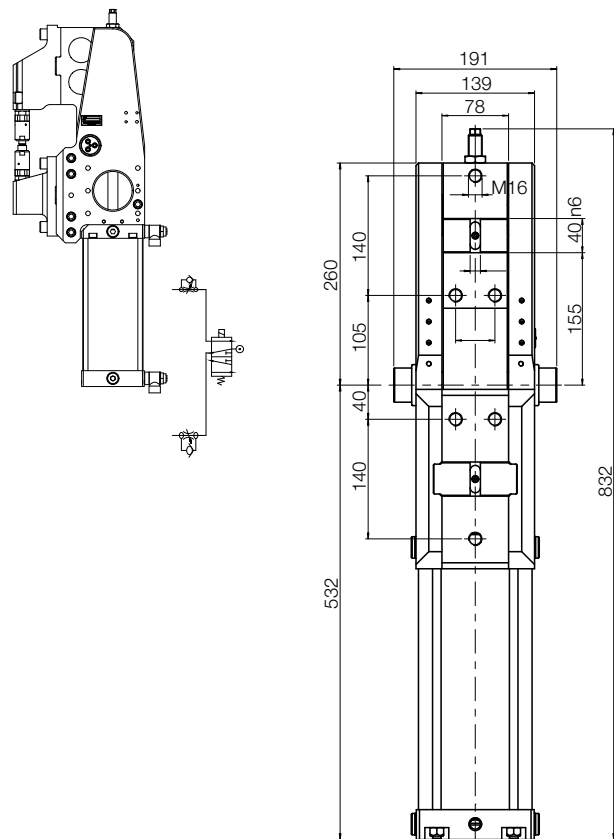


Typ: KKG 20



KK 20 Grundgerät

Typ: KKG 90



KK 90 Grundgerät

Technische Daten:

Zusatzfunktion:	Endlagendämpfung
Min. Luftdruck:	3 bar
Max. Luftdruck:	6 bar
Gewicht (ohne Ausleger):	37 kg
Max. Presskraft:	20 kN
Öffnungswinkel:	30°/45°/60°/75°/90° nachträglich änderbar
Krafthub (einstellbar):	4 mm

Hinweis:

Kann nicht für Stanzanwendungen eingesetzt werden.

Technische Daten:

Zusatzfunktion:	Endlagendämpfung
Min. Luftdruck:	3 bar
Max. Luftdruck:	6 bar
Gewicht (ohne Ausleger):	53 kg
Max. Presskraft:	90 kN
Öffnungswinkel:	30°/45°/60°/75°/90° nicht änderbar
Krafthub (einstellbar):	3,5 mm

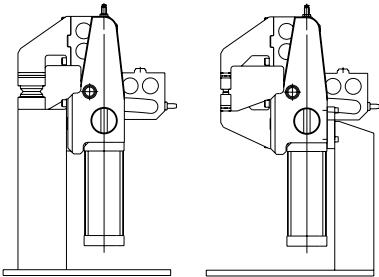
Hinweis:

Bei Stanzprozessen soll die Stanzkraft 50% der Nennkraft des TOX®-KraftKurvers nicht überschreiten.

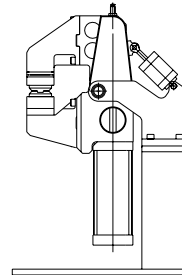
Zubehör

Lagerbock KKZ 06 für KK 90

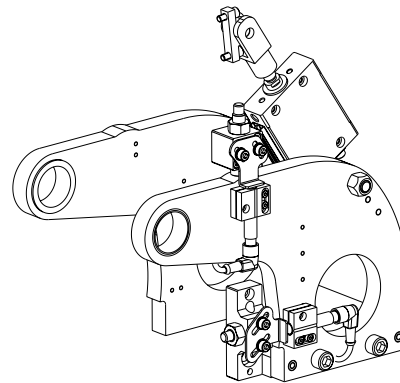
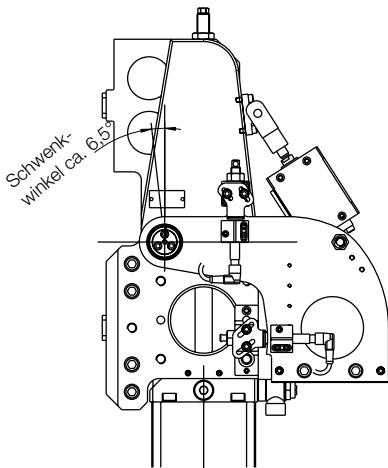
Anbauvarianten ohne Lagerbock



Anbauvariante mit Lagerbock



Der TOX®-KraftKurver lässt sich auf viele Arten befestigen. Eine der bewährten Varianten ist der TOX®-Lagerbock.



Bestellumfang:

Lagerbock komplett mit Lagerbuchsen und Dämpfungselementen, ohne Befestigungsschrauben.

Bestell-Nr. KKZ 06

Für den TOX®-KraftKurver KK 20 bieten wir eine vereinfachte Version auf Anfrage an.

Endschalter UT/OT

24V berührungslos. Der Endschalter kann zur Werkzeug-Positionsabfrage im Krafthubbereich verwendet werden, da auf Grund der großen mechanischen Übersetzung eine Wiederholgenauigkeit von $\pm 1/100$ mm bei 100 mm Ausladung, erreicht wird.

Bestell-Nr. KKZ 03.000

