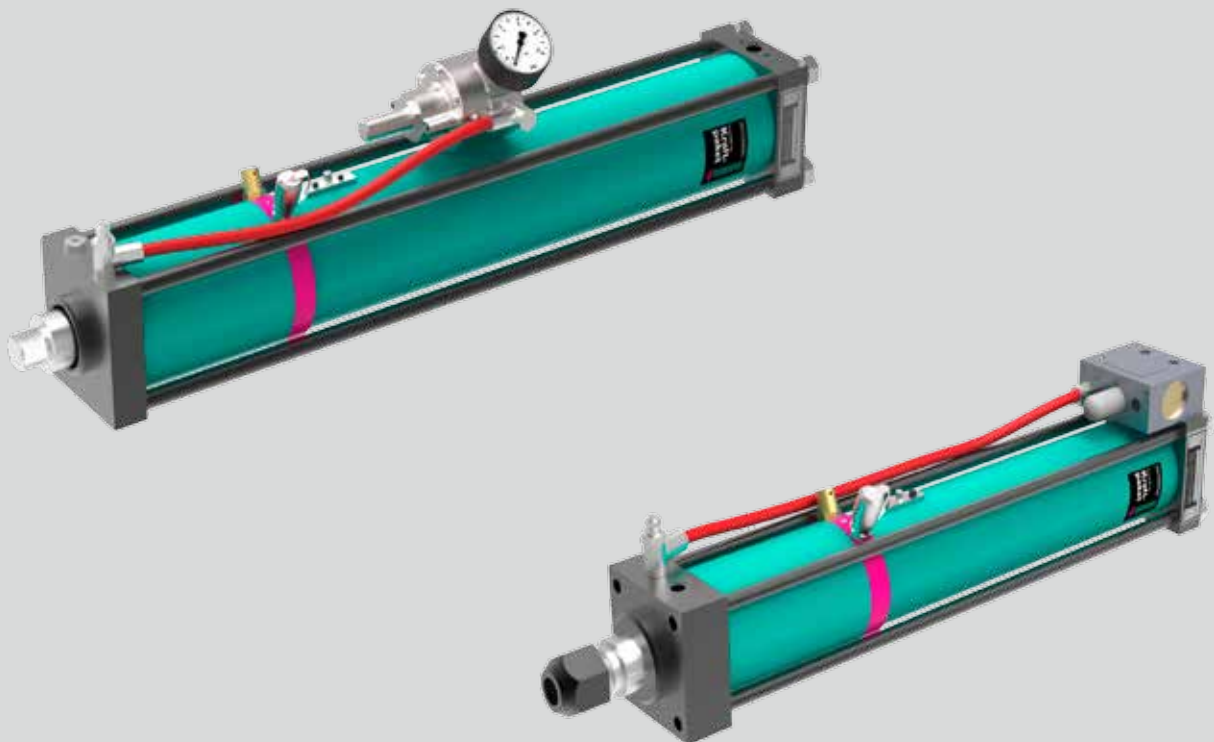


Vérin Amplificateur TOX® Type T, Type RP

Fiche technique 10.21
2016/04



Vérin Amplificateur TOX® type T

Vérin „Turbo“, jusqu'à 550 coups/min. Système bypass intégré

Avantages :

- Système bypass breveté
- Effort de pressage constant
- Orientation quelconque
- Butée positif interne

Ce vérin est idéal pour les machines de poinçonnage et de découpe. Un amortissement externe est recommandé.

Fonction :

Course travail uniquement, sans course d'approche. Alimentation en air constant sur la course retour. L'effort est généré par démultiplication de la pression. Séparation air/huile absolue. Réservoir d'huile intégré. Point mort haut précis après chaque course. Témoin de niveau d'huile et raccord de remplissage. Raccord de mesure et de pilotage pour manomètre.

Pilotage :

Identique à un vérin pneumatique simple effet. Le retour est alimenté en permanence à la pression du réseau. Pression mini 3 bar.

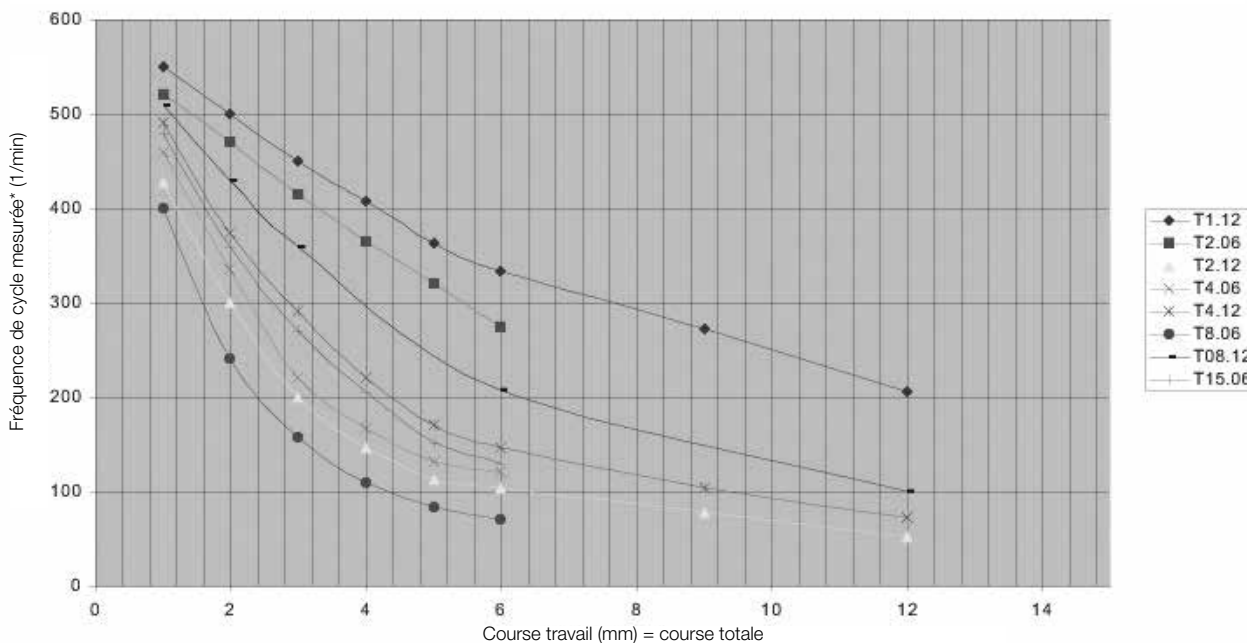
Montage :

Quelconque. Charges latérales sur la tige interdites. Nous recommandons l'utilisation de porte-outils de notre gamme d'accessoires pour Vérin TOX®.

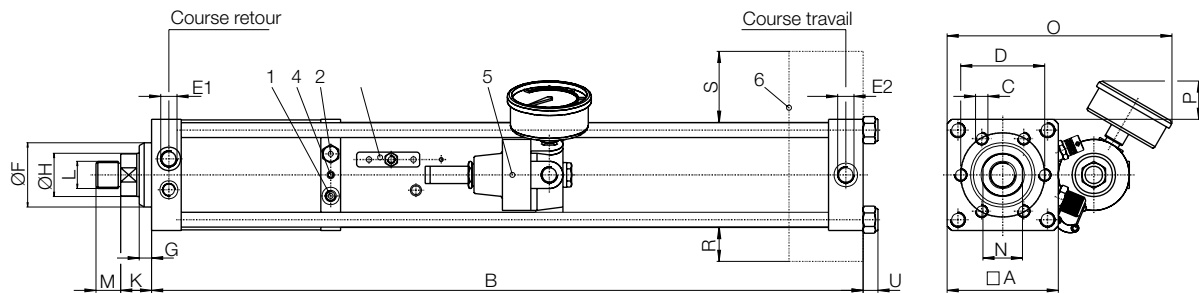
Accessoires :

Vanne pneumatique haute fréquence ZVT (actionnée électriquement des deux côtés, 24V).

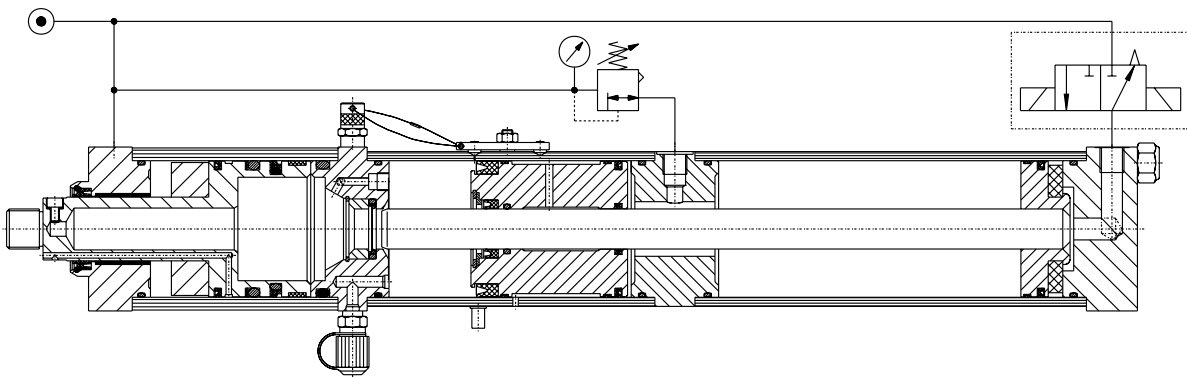
Fréquence de cycle des vérins type T à 70% de charge et 10bar de pression d'air comprimé



*Les valeurs indiquées peuvent varier en fonction de l'application et des conditions techniques générales



- 1 Raccord de mesure et de pilotage
- 2 Raccord de remplissage d'huile
- 3 Plaque de purge d'air
- 4 Témoin de niveau d'huile
- 5 Rappel pneumatique
- 6 Distributeur pour course de travail (à commander séparément)



Type	Course totale	dont course travail	Effort max. à 6 bar kN	Effort max. à 10 bar kN	Effort de retour 6 bar daN	Effort de retour 10 bar daN
T 1.12.	12	12	7	12,5	30	59
T 2.6.	6	6	13	23,0	30	59
T 2.12.	12	12	11	20,0	77	150
T 4.6.	6	6	22	39,0	77	150
T 4.12.	12	12	23	41,0	128	245
T 8.6.	6	6	45	80,0	128	245
T 8.12.	12	12	35	63,0	230	445
T 15.6.	6	6	68	120,0	230	445

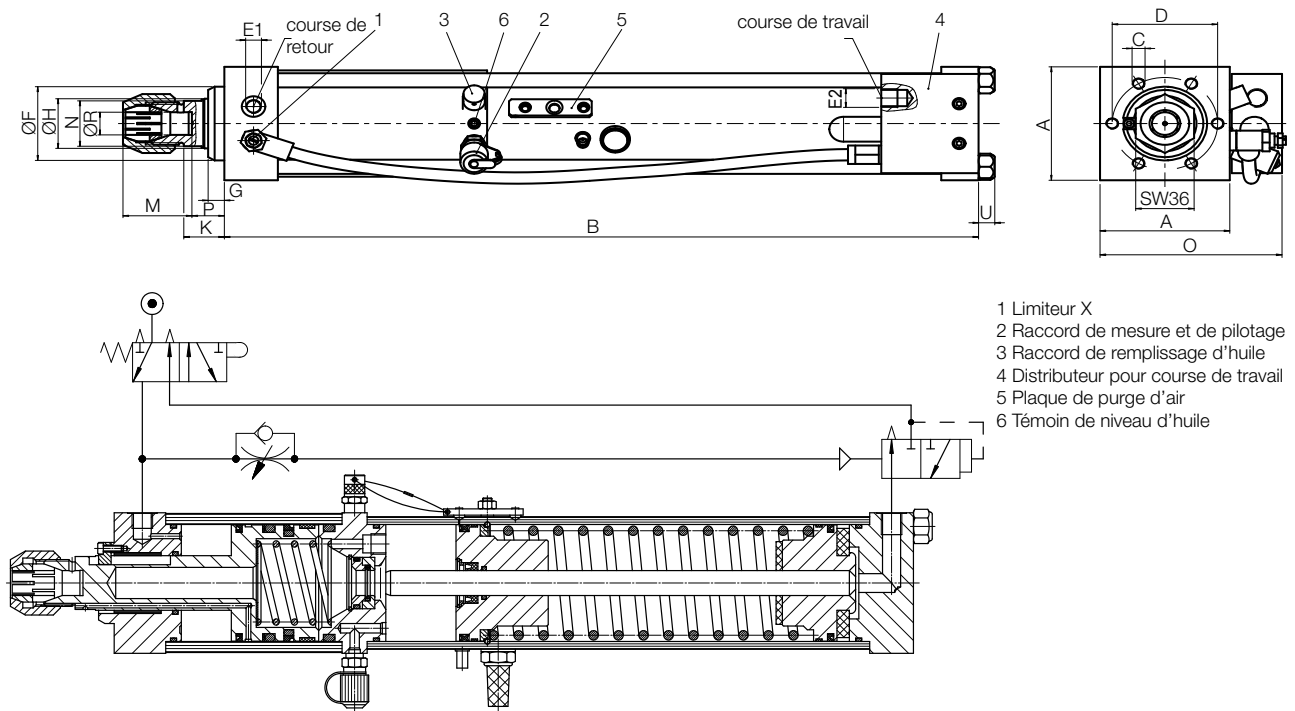
Dimensions en mm

Type	A	B	C	D	E ₁	E ₂	F ₁₇	G	H	K	L	M	N	O	P	R	S	U
T 1.12.	65	465	6xM 6x12	54	G1/8	G1/4	45	10	30	25	M16x1,5	15	27	160	40	93	93	8
T 2.6.	65	465	6xM 6x12	54	G1/8	G1/4	45	10	30	25	M16x1,5	15	27	160	40	93	93	8
T 2.12.	80	514	6xM 8x12	65	G1/8	G1/4	52	10	35	25	M22x2	20	32	165	35	80	80	10
T 4.6.	80	514	6xM 8x12	65	G1/8	G1/4	52	10	35	25	M22x2	20	32	165	35	80	80	10
T 4.12.	90	576	6xM10x16	68	G1/4	G1/4	52	10	35	25	M22x2	20	32	185	25	75	75	12
T 8.6.	90	576	6xM10x16	68	G1/4	G1/4	52	10	35	25	M22x2	20	32	185	25	75	75	12
T 8.12.	110	582	6xM10x16	88	G1/4	G1/2	70	10	45	25	M30x2	25	36	220	40	110	110	12
T 15.6.	110	582	6xM10x16	88	G1/4	G1/2	70	10	45	25	M30x2	25	36	220	40	110	110	12

Dimensions en mm

Vérin Amplificateur TOX[®] type RP

Vérin marquage avec antirotation et tête de serrage



- 1 Limiteur X
- 2 Raccord de mesure et de pilotage
- 3 Raccord de remplissage d'huile
- 4 Distributeur pour course de travail
- 5 Plaque de purge d'air
- 6 Témoin de niveau d'huile

Type	Course totale	dont course travail	Effort max. à 6 bar kN	Effort max. à 10 bar kN	Effort d'approche daN	Effort de retour 6 bar daN	Effort de retour 10 bar daN
RP 8. 32. 3	32.	3	44	79	40	51	86
RP 15. 32. 3	32.	3	91	159	50	92	154

Dimensions en mm

Type	A	B	C	D	E ₁	E ₂	F _T	G	H	K	M	N	O	P	R	U
RP 8. 32. 3	80	465	6xM 8x12	65	G1/8	G1/4	52	10	35	25	46,5	32	113	20	16	10
RP 15. 32. 3	90	512	6xM10x16	68	G1/4	G1/4	52	10	35	25	46,5	32	123	20	16	12

Dimensions en mm

Fonction :

Course d'approche par ressort intégré. La course travail pneumo-hydraulique est disponible à partir de n'importe quelle position de la course d'approche. La course retour est purement pneumatique, l'effort est généré par démultiplication de la pression, séparation air/huile absolue, réservoir d'huile intégré, témoin de niveau d'huile et raccord de remplissage, raccord de mesure et de pilotage pour manomètre ou pressostat. Ainsi les fonctions telles le déclenchement de la course retour, le réglage de la profondeur de marquage etc. peuvent être pilotées.

Attention :

En absence de pression, la tige du vérin sort sous l'action du ressort. Pression mini course retour : 5 bar.

Modèles spéciaux Vérin Amplificateur TOX®

Vérin Amplificateur TOX® ZLM pour industrie agro-alimentaire

A l'exception de la série line-Q, tous les Vérins Amplificateurs TOX® sont fabriqués sur demande avec huile et graisse alimentaires, autorisées par l'USDA-H11. Ces vérins doivent être utilisés partout où un contact entre les denrées alimentaires et les lubrifiants est inévitable.

Ce type de vérin se trouve en production, pour le traitement, le remplissage, l'emballage industriel et mécanique des denrées alimentaires mais aussi dans l'industrie pharmaceutique et cosmétique.

Possibilités d'utilisation :

Tous les Vérins Amplificateurs TOX®-(sauf line-Q)

Référence :

S 1.32.6 - **ZLM**

└─── Version industrie agroalimentaire
└─── Réf. Vérin TOX®

Vérin Amplificateur TOX® version anticorrosion ZRO

A l'exception de la série line-Q, tous les Vérins Amplificateurs TOX® peuvent, sur demande, être chromés, galvanisés ou pourvus d'une couche d'apprêt. Ce type d'appareil est surtout approprié à l'industrie alimentaire et dans l'emballage.

Possibilités d'utilisation :

Tous les Vérins Amplificateurs TOX® (sauf line-Q)

Référence :

S 1.32.6 - **ZRO**

└─── Exécution anticorrosion
└─── Réf. Vérin TOX®

Vérins Amplificateur TOX® également disponible en version acier inoxydable sur demande. Contactez-nous !